

Fig. 1

2/4

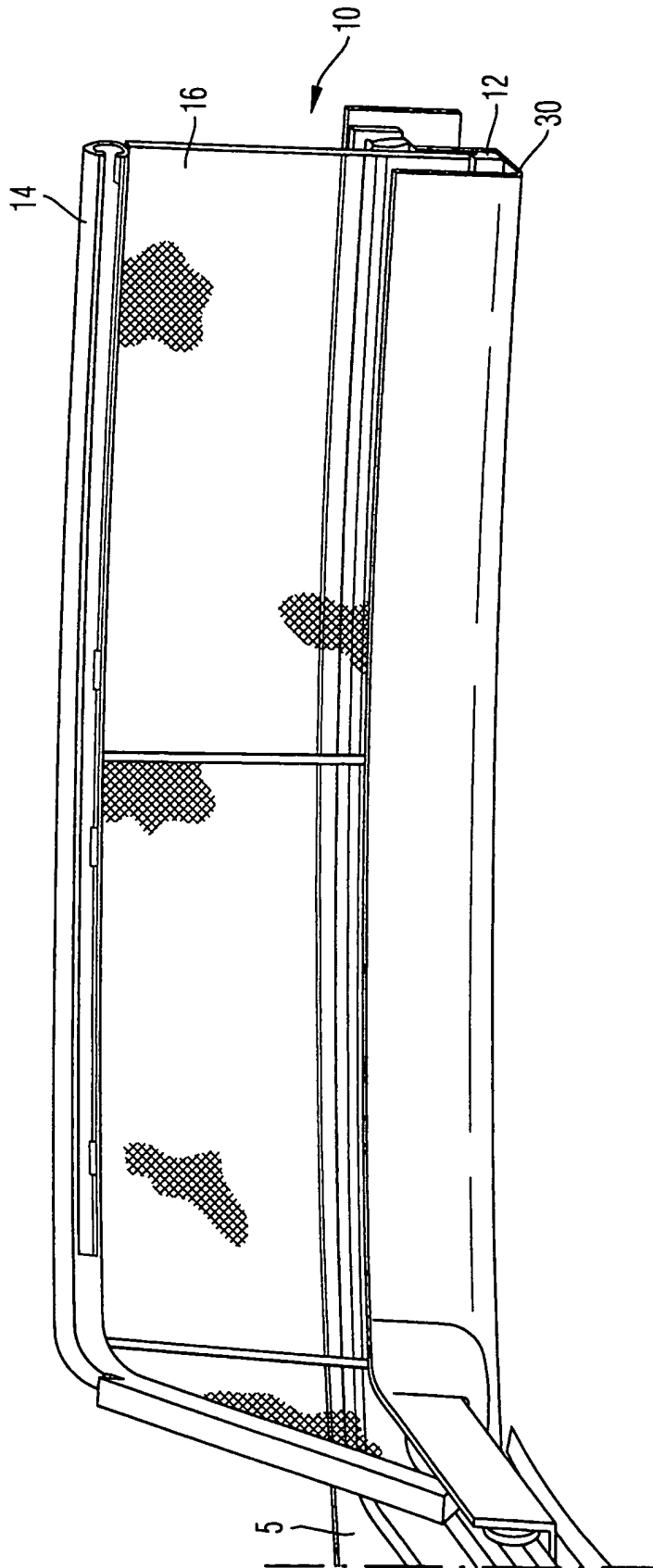


Fig. 2

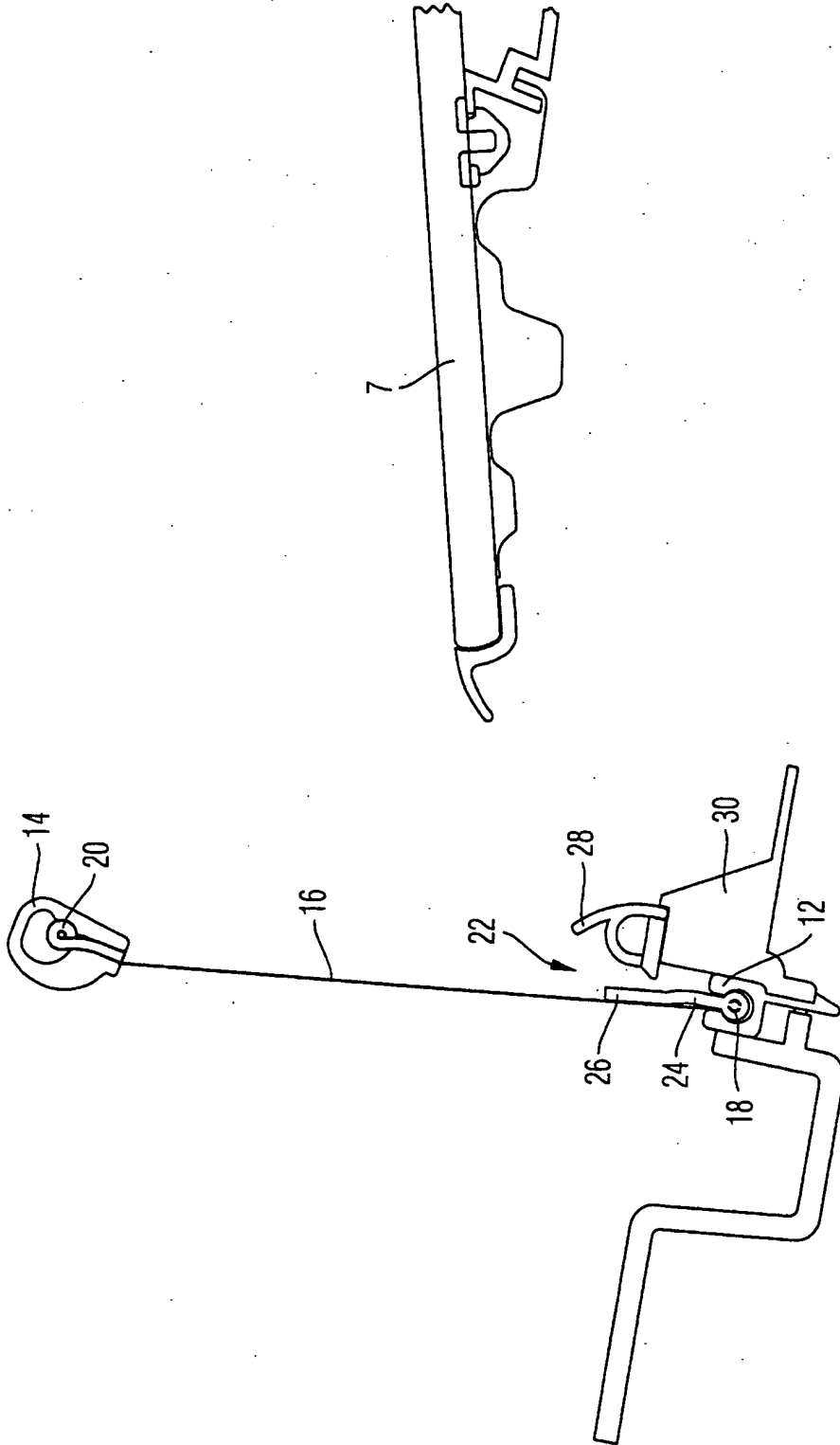


Fig. 3

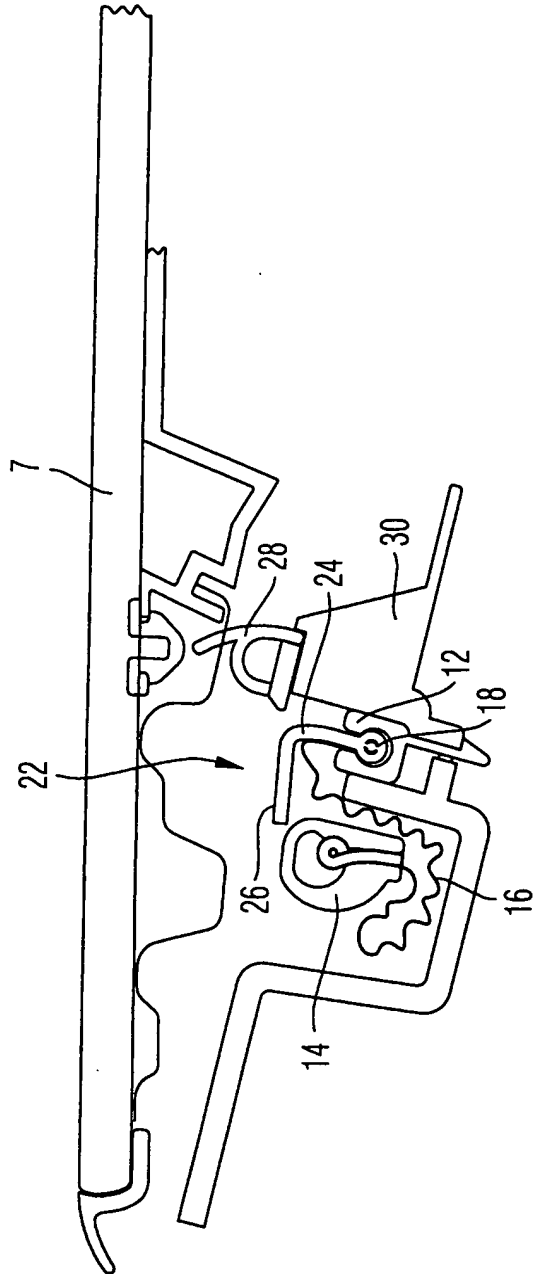


Fig. 4